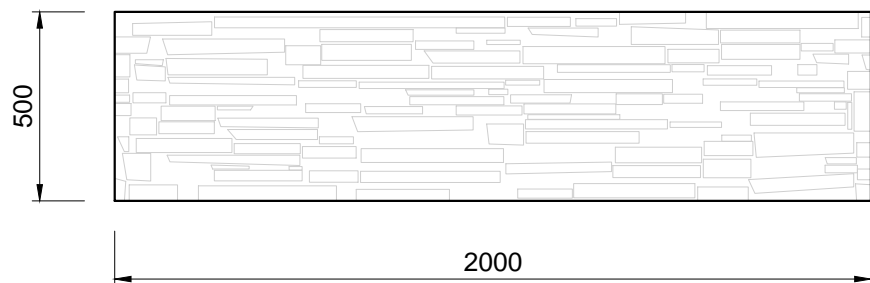
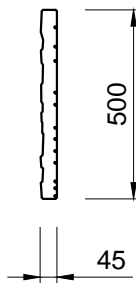


## Pohľady:

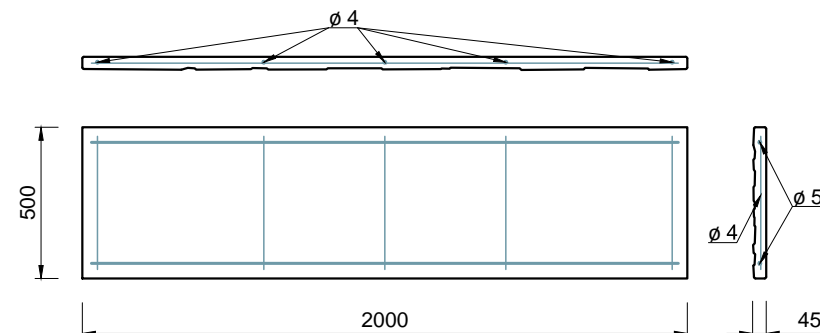
Pohľadová strana



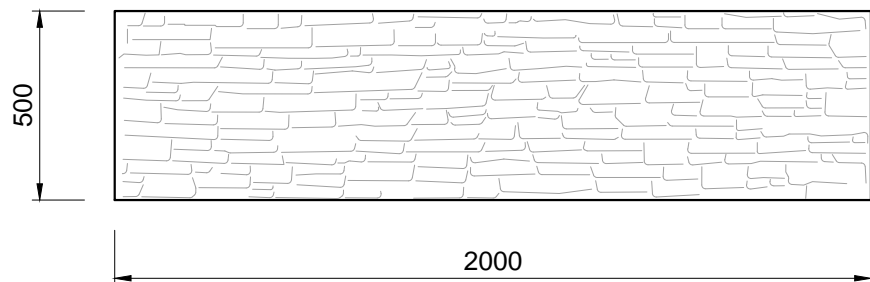
Sprava



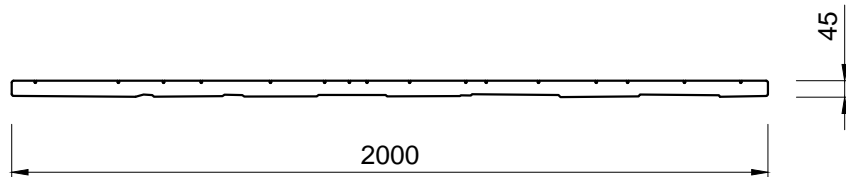
## Výstuž dosky:



Zadná strana



Zhora



3D pohľady  
(šedá farba)



PROJEKT / NÁZOV VÝKRESU

DOSKA ROVNÁ - OBOJSTRANNÁ (vzor - ukladaný kameň)

VYPRACOVAL

TECHNICKÉ ODDELENIE SPOL. BEVES  
Podjavorinskej 1614/1, 915 01, Nové Mesto n.Váhom  
email: info@beves.sk tel: 0948 64 77 81

FORMÁT

A4